

"СОГЛАСОВАНО"

Директор ООО «Инженерный центр
России «Современные технологии»

_____ Громов М.Н.

« ____ » _____ 2015 г.

М.П.

"УТВЕРЖДАЮ"

Заместитель директора ФГУП «ВНИИМС»

_____ Яншин В.Н.

« ____ » _____ 2015 г.

М.П.

Аппараты высоковольтные испытательные

СКАТ-70М, СКАТ-70М1

МЕТОДИКА ПОВЕРКИ

4221-007-93527556-2015 МП

г. Москва
2015

Содержание

ВВОДНАЯ ЧАСТЬ	3
1. ОПЕРАЦИИ ПОВЕРКИ	3
2. СРЕДСТВА ПОВЕРКИ	4
3. ТРЕБОВАНИЯ К КВАЛИФИКАЦИИ ПОВЕРИТЕЛЕЙ	4
4. ТРЕБОВАНИЯ БЕЗОПАСНОСТИ	5
5. УСЛОВИЯ ПРОВЕДЕНИЯ ПОВЕРКИ	5
6. ПОДГОТОВКА К ПОВЕРКЕ	5
7. ПРОВЕДЕНИЕ ПОВЕРКИ	6
8. ОФОРМЛЕНИЕ РЕЗУЛЬТАТОВ ПОВЕРКИ	12
ПРИЛОЖЕНИЕ А	14

ВВОДНАЯ ЧАСТЬ

Настоящая методика устанавливает методы и средства проведения первичной и периодической поверок на аппараты высоковольтные испытательные СКАТ-70М, СКАТ-70М1 (далее по тексту - аппараты), выпускаемые ООО «ИЦР «Современные технологии» г. Волгоград.

На поверку представляют аппарат, укомплектованный в соответствии с паспортом, и комплект следующей технической и нормативной документации:

- паспорт ПС;
- методика поверки МП.

Межповерочный интервал – 1 год.

1 ОПЕРАЦИИ ПОВЕРКИ

При проведении поверки аппарата должны быть выполнены операции, приведенные в таблице 1.

Таблица 1 - Операции поверки

Наименование операции	Пункт методики поверки	Первичная поверка	Периодическая поверка
1. Внешний осмотр	7.1	да	да
2. Проверка функционирования	7.2	да	да
2.1. Проверка функционирования звуковой сигнализации аппарата, органов индикации и управления.	7.2.1		
2.2. Проверка автоматического отключения выходного напряжения при размыкании контактов разъёма "БЛОКИРОВКА".	7.2.2	да	да
3. Проверка соответствия программного обеспечения.	7.3	да	да
4. Проверка метрологических характеристик	7.4	да	да
4.1. Проверка пределов допускаемой относительной погрешности измерения среднеквадратических значений напряжения переменного тока синусоидальной формы частотой 50 Гц.	7.4.1	да	да
4.2. Проверка коэффициента искажения синусоидальности кривой напряжения.	7.4.1	да	нет
4.3 Проверка пределов допускаемой относительной погрешности измерения напряжения постоянного тока положительной или отрицательной полярности.	7.4.2	да	да
4.4 Проверка коэффициента пульсации.	7.4.2	да	нет
4.5 Проверка пределов допускаемой относительной погрешности измерения среднеквадратических значений силы переменного тока.	7.4.3	да	да
4.6. Проверка пределов допускаемой относительной погрешности измерения силы постоянного тока положительной или отрицательной полярности.	7.4.4	да	да

2 СРЕДСТВА ПОВЕРКИ

При проведении поверки аппарата должны быть применимы основные и вспомогательные средства, указанные в таблице 2.

Таблица 2 - Эталонные и вспомогательные средства поверки

Наименование и тип средства поверки	Метрологические характеристики
Регистратор показателей качества электрической энергии Парма РКЗ.01 ПТ	г.р. №25731-05
Трансформатор напряжения измерительный эталонный NVRD	г.р. №56003-13
Вольтметр универсальный цифровой Щ-31	г.р. № 6027-77
Делитель напряжения ДН-400 из состава установки для поверки на постоянном токе электростатических киловольтметров УПК-100	г.р. № 5481-76
Мультиметр цифровой МТХ 3283	г.р. № 34314-07
Осциллограф цифровой запоминающий TPS 2024	г.р. № 28767-06
Конденсатор	Номинальная емкость 0,25 мкФ, Ураб=70 кВ
Нагрузка активная высоковольтная	Номинальное сопротивление 2 МОм, рабочее напряжение не менее 50 кВ, мощность не менее 1000 Вт; Номинальное сопротивление 5 МОм, рабочее напряжение не менее 70 кВ, мощность не менее 3500 Вт.
Термометр ртутный стеклянный лабораторный ТЛ-4	Диапазон измерения температуры (0 –50) °С, ПГ ±0,1 °С
Барометр-анероид метеорологический БАММ-1	Диапазон измерения атмосферного давления (80 – 106) кПа, ПГ ± 0,2 кПа
Психрометр М-34М	Диапазон измерения относительной влажности воздуха (10 – 100) %, ПГ ±6 %

Примечания:

1. Вместо указанных в таблице 2 эталонных и вспомогательных средств поверки, разрешается применять другие аналогичные измерительные приборы, обеспечивающие измерение соответствующих параметров с требуемой точностью.
2. Все средства измерений должны быть исправны, поверены и иметь свидетельства (отметки в формулярах или паспортах) о поверке.
3. Все источники питания должны быть аттестованы и иметь действующие аттестаты.

3 ТРЕБОВАНИЯ К КВАЛИФИКАЦИИ ПОВЕРИТЕЛЕЙ

3.1 К проведению поверки допускают лиц, аттестованных в качестве поверителей средств измерений электрических величин.

3.2 Поверитель должен пройти инструктаж по технике безопасности и иметь действующее удостоверение на право работы в электроустановках с квалификационной группой по электробезопасности не ниже III.

4 ТРЕБОВАНИЯ БЕЗОПАСНОСТИ

1.1. При проведении поверки необходимо соблюдать требования безопасности, регламентируемые Межотраслевыми правилами по охране труда (правила безопасности) ПОТ Р М-016-2001 РД 153-34.0-03.150-00, а также требования безопасности, приведенные в руководствах по эксплуатации на применяемое оборудование.

1.2. Лица, допускаемые к поверке аппарата, должны иметь группу по электробезопасности не ниже III.

1.3. Средства поверки должны быть заземлены гибким медным проводом сечением не менее 4 мм^2 . Подсоединение зажимов защитного заземления к контуру заземления должно осуществляться ранее других соединений. Отсоединение заземления при разборке измерительной схемы должно производиться после всех отсоединений.

1.4. Снятие остаточного заряда на генераторе высоковольтном и на высоковольтных емкостях должно производиться посредством наложения заземления с помощью изолирующей штанги.

1.5. Помещения, предназначенные для поверки, должны удовлетворять требованиям пожарной безопасности по ГОСТ 12.1.004.

1.6. Должны быть проведены технические и организационные мероприятия по обеспечению безопасности проводимых работ в соответствии с действующими положениями ГОСТ 12.2.007.0-75 и ГОСТ 12.2.007.3-75.

1.7. Помещение для поверки должно иметь:

- шину заземления;
- аварийное освещение или переносные светильники с автономным питанием;
- средства пожаротушения;
- средства для оказания первой помощи пострадавшим.

5 УСЛОВИЯ ПРОВЕДЕНИЯ ПОВЕРКИ

Поверка производится при нормальных условиях по ГОСТ 22261:

- температура окружающего воздуха $(20 \pm 5) \text{ }^\circ\text{C}$;
- относительная влажность: $(30 \dots 80) \%$;
- атмосферное давление: $(84 \dots 106) \text{ кПа}$ или $(630 \dots 795) \text{ мм рт.ст.}$;
- частота питающей сети: $(50 \pm 0,5) \text{ Гц}$;
- напряжение питающей сети: $(220 \pm 4,4) \text{ В}$;
- коэффициент искажения синусоидальности кривой напряжения, не более 5% .

6 ПОДГОТОВКА К ПОВЕРКЕ

Перед поверкой должны быть выполнены следующие подготовительные работы:

- аппарат должен быть выдержан не менее 1 часа при нормальных условиях внешней среды, если перед поверкой он содержался в условиях, отличающихся от указанных.
- высоковольтный и измерительный блоки должны быть соединены кабелем соединительным. Расстояние между измерительным и высоковольтным блоком должно быть не менее 3 м.
- выполнены операции по подготовке к работе, предусмотренные руководствами по эксплуатации применяемых средств измерений.

7 ПРОВЕДЕНИЕ ПОВЕРКИ

7.1 Внешний осмотр

При проведении внешнего осмотра должно быть установлено соответствие поверяемого аппарата следующим требованиям:

- комплектность должна соответствовать паспорту;
- все органы коммутации должны обеспечивать надежность фиксации во всех позициях;
- не должно быть механических повреждений корпуса аппарата, органов управления, измерительных проводов, комплектующих изделий;
- наличие и различимость маркировки (все надписи должны быть четкими и ясными);
- все разъемы, клеммы и измерительные провода не должны иметь повреждений, следов окисления и загрязнений;
- заземляющий зажим должен иметь соответствующее обозначение;
- площадки под заземляющие зажимы должны быть без повреждений, чистыми, гладкими, без следов окисления и признаков коррозии;
- соединения должны быть надежно закреплены и не иметь повреждений;
- заземляющие контакты вилки силового кабеля должны находиться в исправном состоянии и обеспечивать надежный электрический контакт.

При наличии дефектов поверка прекращается и аппарат бракуется.

1.2 Проверка функционирования

7.2.1 Проверку функционирования звуковой сигнализации аппарата, органов индикации и управления проводят путем выполнения следующих операций:

- Включают аппарат, при этом после включения аппарата вначале должны засветиться все сегменты всех индикаторов. Затем все индикаторы должны погаснуть и должен раздаться звуковой сигнал;
- На индикаторах блока управления аппарата должны появиться значения выходного напряжения и силы тока нагрузки, На индикаторе "ВРЕМЯ/ТАЙМЕР" должно появиться значение "0:00";
- Нажимают регулятор "ВРЕМЯ/ТАЙМЕР", после этого на индикаторе "ВРЕМЯ/ТАЙМЕР" должно отображаться установленное время таймера;
- Вращают регулятор "ВРЕМЯ/ТАЙМЕР" по часовой стрелке, при этом показания (минуты) индикатора "ВРЕМЯ/ТАЙМЕР" должны увеличиваться;
- Вращают регулятор "ВРЕМЯ/ТАЙМЕР" против часовой стрелки, при этом показания (минуты) индикатора "ВРЕМЯ/ТАЙМЕР" должны уменьшаться;
- Вращают регулятор "УСТ.НАПР./МАКС.ТОК" по часовой стрелке, при этом показания индикатора "УСТ.НАПР./МАКС.ТОК" должны увеличиваться с дискретностью 0,1;
- Вращают регулятор "УСТ.НАПР./МАКС.ТОК" против часовой стрелки, при этом показания индикатора "УСТ.НАПР./МАКС.ТОК" должны уменьшаться с дискретностью 0,1;
- Переключают тумблер "ПОСТ. – ПЕРЕМ." и переключатель "СКОРОСТЬ" по всем предусмотренным позициям, при этом переключения должны осуществляться без заеданий и чрезмерного усилия.

Результаты поверки считаются удовлетворительными, если выполняются все вышеперечисленные требования.

При невыполнении вышеуказанных требований поверка прекращается и аппарат бракуется.

7.2.2 Проверка автоматического отключения выходного напряжения при размыкании контактов разъема "БЛОКИРОВКА" проводят в следующей последовательности:

- Собирают схему, приведённую на рис. А.1 Приложение А;
- Отключают нагрузку R1 и эталонный прибор PA1 от выхода высоковольтного блока;
- Замыкают тумблер S1;
- Включают аппарат;
- Тумблер "ПОСТ. – ПЕРЕМ." устанавливают в положение "ПЕРЕМ.";
- Переключатель "СКОРОСТЬ" устанавливают в положение "2,0";
- Регулятором "УСТ.НАПР./МАКС.ТОК" устанавливают напряжение 51,0 кВ;
- С помощью кнопки "АВТОПОДЪЕМ" добиваются того, чтобы индикатор "АВТОПОДЪЕМ" не светился;
- Кнопкой "ПУСК ▲" включают высокое напряжение;
- Кнопкой "ПУСК ▲" устанавливают максимально возможное напряжение на выходе аппарата;
- После того как выходное напряжение установится и стабилизируется, размыкают тумблер S1;
- Контролируют по погасанию индикатора "ВЫСОКОЕ НАПРЯЖЕНИЕ" на блоке управления и эталонному прибору PV1 отключение высокого напряжения аппарата при размыкании контактов цепи блокировки;
- Замыкают тумблер S1;
- Кнопкой "СТОП ▼" снижают и выключают высокое напряжение;
- Отключают высокое напряжение на аппарате и эталонном приборе в соответствии с их РЭ и накладывают штангу защитного заземления на высоковольтный вывод аппарата.

Результаты поверки считаются удовлетворительными, если при размыкании контактов разъёма "БЛОКИРОВКА" выходное напряжение автоматически снижается до 0.

При невыполнении вышеуказанного требования поверка прекращается и аппарат бракуется.

7.3 Проверка соответствия программного обеспечения

Идентификатор ПО аппарата приведён на шильдике с заводским номером, который закреплён на крышке блока управления.

На шильдике после названия и заводского номера аппарата приведена надпись "ver.###", где ### - номер версии программного обеспечения аппарата;



Результаты поверки считаются удовлетворительными, если версия ПО не ниже 1.0.

При невыполнении вышеуказанных требований поверка прекращается и аппарат бракуется.

7.4 Проверка метрологических характеристик

7.4.1 Проверку пределов допускаемой относительной погрешности измерения среднеквадратических значений напряжения переменного тока синусоидальной формы частотой 50 Гц проводят одновременно с проверкой коэффициента искажения синусоидальности кривой напряжения в ручном режиме в следующей последовательности:

- Собирают схему, приведённую на рис. А.1 Приложение А, не подключая нагрузку R1и и прибор PA1*;

Примечание: * - при проведении *периодической* поверки альтернативным методом измерения среднеквадратических значений напряжения переменного тока синусоидальной формы частотой 50 Гц является метод прямых измерений посредством киловольтметра

спектрального цифрового КВЦ-120А-0,25 (з.р. №59205-14) без использования трансформатора напряжения измерительного эталонного NVRD (на схеме -Т2) и регистратора показателей качества электрической энергии Парма РК3.01 ПТ (на схеме -РV1).

- Подключают к выходу аппарата измерительный эталонный трансформатор Т1 (NVRD) с подключенным к нему эталонным прибором РV1 (Парма РК3.01ПТ);
- Включают аппарат и эталонный прибор РV1 согласно их РЭ;
- Переключатель "СКОРОСТЬ" устанавливают в положение "1,0";
- С помощью кнопки "АВТОПОДЪЕМ" добиваются того, чтобы индикатор "АВТОПОДЪЕМ" не светился;
- Тумблер "ПОСТ. – ПЕРЕМ." устанавливают в положение "ПЕРЕМ.";
- Кнопкой "ПУСК ▲" включают высокое напряжение;
- Прибор РV1 настраивают на режим измерения напряжения;
- Кнопками "ПУСК ▲" и "СТОП ▼" устанавливают поочередно следующие значения напряжения: (3-3,3) кВ; (5± 0,3) кВ; (10±0,3) кВ; (20±0,3) кВ; (30±0,3) кВ; (40±0,3) кВ; (47,0-50,0) кВ и фиксируют показания эталонного прибора РV1;
- При значениях напряжения (3-3,3) кВ; (20±0,3) кВ; (47,0-50,0) кВ прибор РV1 переключают в режим измерения коэффициента искажения синусоидальности кривой напряжения и фиксируют значения коэффициента искажения синусоидальности кривой напряжения;
- Кнопкой "СТОП ▼" снижают и выключают высокое напряжение;
- Отключают высокое напряжение на аппарате и эталонном приборе в соответствии с их РЭ и накладывают штангу защитного заземления на высоковольтный вывод аппарата;
- Рассчитывают относительную погрешность измерения среднеквадратических значений напряжения переменного тока, δ , по формуле:

$$\delta = \frac{(U - U_{\text{э}} \cdot K_{\text{тр}})}{U_{\text{э}} \cdot K_{\text{тр}}} \cdot 100\%, \quad (1)$$

где U – показания аппарата СКАТ-70М, СКАТ-70М1, кВ;
 $U_{\text{э}}$ – показания эталонного прибора РV1,В;
 $K_{\text{тр}}$ - коэффициент трансформации.

- Рассчитывают пределы допускаемой относительной погрешности измерения среднеквадратических значений напряжения переменного тока синусоидальной формы частотой 50 Гц по следующей формуле:

$$\pm(2,0 + 0,04 \cdot (X_{\text{к}} / X - 1)), \quad (2)$$

где $X_{\text{к}}$ - конечное значение диапазона измерения, кВ ($X_{\text{к}}=50$ кВ);
 X - измеряемое значение, кВ.

- Подключают высоковольтную нагрузку номинальным сопротивлением 2 МОм, снимают штангу защитного заземления с высоковольтного вывода аппарата;
- Включают аппарат и эталонный прибор в соответствии с их РЭ;
- Переключатель "СКОРОСТЬ" устанавливают в положение "1,0";
- С помощью кнопки "АВТОПОДЪЕМ" добиваются того, чтобы индикатор "АВТОПОДЪЕМ" не светился;
- Тумблер "ПОСТ. – ПЕРЕМ." устанавливают в положение "ПЕРЕМ.";
- Кнопкой "ПУСК ▲" включают высокое напряжение;
- Прибор РV1 настраивают на режим измерения напряжения;
- Кнопками "ПУСК ▲" и "СТОП ▼" устанавливают поочередно следующие значения напряжения: (3-3,3) кВ; (10±0,3) кВ; (20±0,3) кВ; (30±0,3) кВ; (40±0,3) кВ; (47,0-50,0) кВ и фиксируют показания эталонного прибора РV1;
- При значениях напряжения (3-3,3) кВ; (20±0,3) кВ; (47,0-50,0) кВ прибор РV1 переключают в режим измерения коэффициента искажения синусоидальности кривой напряжения и фиксируют значения коэффициента искажения синусоидальности кривой напряжения;

- Кнопкой "СТОП ▼" снижают и выключают высокое напряжение;
- Отключают высокое напряжение на аппарате и эталонном приборе в соответствии с их РЭ и накладывают штангу защитного заземления на высоковольтный вывод аппарата;
- Рассчитывают относительную погрешность измерения среднеквадратических значений напряжения переменного тока, δ , по формуле (1);
- Рассчитывают пределы допускаемой относительной погрешности измерения среднеквадратических значений напряжения переменного тока синусоидальной формы частотой 50 Гц по формуле (2).

Результаты поверки считаются удовлетворительными, если относительная погрешность измерения среднеквадратических значений напряжения переменного тока синусоидальной формы частотой 50 Гц, рассчитанная по формуле (1), в каждой поверяемой точке находится в пределах, рассчитанных по формуле (2) и коэффициент искажения синусоидальности кривой напряжения в каждой поверяемой точке без подключения и с подключением активной нагрузки не превышает 5 %.

7.4.2 Проверку пределов допускаемой относительной погрешности измерения напряжения постоянного тока положительной или отрицательной полярности проводят одновременно с проверкой коэффициента пульсации в ручном режиме в следующей последовательности:

- Собирают схему, приведённую на рис. А.2 Приложение А, не подключая активную нагрузку R1, эталонный прибор RA1 и осциллограф*;

Примечание: * - при проведении **периодической** поверки альтернативным методом измерения напряжения постоянного тока является метод прямых измерений посредством киловольтметра спектрального цифрового КВЦ-120А-0,25 (з.р. №59205-14) без использования делителя напряжения ДН-400 (на схеме RV1) и вольтметра универсального Щ-31 (на схеме PV1).

- Включают аппарат и эталонный прибор согласно их РЭ;
- Тумблер "ПОСТ. – ПЕРЕМ." устанавливают в положение "ПОСТ.";
- Регулятором "УСТ.НАПР./МАКС.ТОК" устанавливают напряжение 70,8 кВ;
- Кнопкой "ПУСК ▲" включают высокое напряжение;
- Кнопками "ПУСК ▲" и "СТОП ▼" устанавливают поочередно следующие значения напряжения: (3-3,3) кВ; (10±0,3) кВ; (30±0,3) кВ; (50±0,3) кВ; (70±0,3) кВ и фиксируют полярность и показания эталонного прибора;
- Кнопкой "СТОП ▼" снижают и выключают высокое напряжение;
- Отключают высокое напряжение на аппарате и эталонном приборе в соответствии с их РЭ и накладывают штангу защитного заземления на высоковольтный вывод аппарата;
- Рассчитывают относительную погрешность измерения напряжения постоянного тока положительной (СКАТ-70М) или отрицательной (СКАТ-70М1) полярности, δ , по формуле:

$$\delta = \frac{(U - U_{\text{э}} \cdot K_{\text{м}})}{U_{\text{э}} \cdot K_{\text{м}}} \cdot 100 \%, \quad (5)$$

где U – показания аппарата СКАТ-70М, СКАТ-70М1;
 $U_{\text{э}}$ – показания эталонного киловольтметра PV1;
 $K_{\text{м}}$ - коэффициент масштабного преобразования.

- Рассчитывают пределы допускаемой относительной погрешности измерения напряжения постоянного тока положительной (СКАТ-70М) или отрицательной (СКАТ-70М1) полярности по формуле:

$$\pm(2,0 + 0,04 \cdot (X_{\text{к}} / X - 1)), \quad (6)$$

где $X_{\text{к}}$ - конечное значение диапазона измерения, кВ ($X_{\text{к}}=70$ кВ);
 X - измеряемое значение, кВ.

- Собирают схему, приведённую на рис. А.2 Приложение А, не подключая активную нагрузку R1, эталонные приборы RA1, PV1;

- Включают осциллограф и аппарат в соответствии с их РЭ;
- Тумблер "ПОСТ. – ПЕРЕМ." устанавливают в положение "ПОСТ.";
- Регулятором "УСТ.НАПР./МАКС.ТОК" устанавливают напряжение 70,8 кВ;
- Кнопкой "ПУСК ▲" включают высокое напряжение;
- Кнопками "ПУСК ▲" и "СТОП ▼" устанавливают поочередно следующие значения напряжения: (3-3,3) кВ; (70±0,3) кВ;
- Рассчитывают коэффициент пульсации K_n по следующей формуле:

$$K_n = \frac{\Delta U_m}{U_{cp}} \times 100 \quad (7)$$

где U_{cp} - показание аппарата;

ΔU_m - амплитуда пульсации переменной составляющей выходного напряжения, определяемой по осциллографу.

U_{cp} , ΔU_m имеют одинаковую размерность.

- Отключают высокое напряжение на аппарате в соответствии с РЭ и накладывают штангу защитного заземления на высоковольтный вывод аппарата;
- Собирают схему, приведённую на рис. А.2 Приложение А, не подключая эталонные приборы RA1, PV1;
- Подключают нагрузку R1*

Примечание: *- номинальным значением 2 МОм до 20 кВ, номинальным значением 5 МОм от 23 кВ до 70 кВ;

- Включают аппарат и эталонный прибор согласно их РЭ;
- Тумблер "ПОСТ. – ПЕРЕМ." устанавливают в положение "ПОСТ.";
- Регулятором "УСТ.НАПР./МАКС.ТОК" устанавливают напряжение 70,8 кВ;
- Кнопкой "ПУСК ▲" включают высокое напряжение;
- Кнопками "ПУСК ▲" и "СТОП ▼" устанавливают поочередно следующие значения напряжения: (3-3,3) кВ; (70±0,3) кВ;
- Кнопкой "СТОП ▼" снижают и выключают высокое напряжение;
- Отключают высокое напряжение на аппарате и эталонном приборе в соответствии с их РЭ и накладывают штангу защитного заземления на высоковольтный вывод аппарата;
- Рассчитывают коэффициент пульсации K_n по формуле (7);
- Собирают схему, приведённую на рис. А.2 Приложение А, не подключая эталонный прибор RA1 и осциллограф;
- Подключают нагрузку R1*

Примечание: *- номинальным значением 2 МОм до 20 кВ, номинальным значением 5 МОм от 23 кВ до 70 кВ.

- Включают аппарат и эталонный прибор согласно их РЭ;
- Тумблер "ПОСТ. – ПЕРЕМ." устанавливают в положение "ПОСТ.";
- Регулятором "УСТ.НАПР./МАКС.ТОК" устанавливают напряжение 70,8 кВ;
- Кнопкой "ПУСК ▲" включают высокое напряжение;
- Кнопками "ПУСК ▲" и "СТОП ▼" устанавливают поочередно следующие значения напряжения: (3-3,3) кВ; (10±0,3) кВ; (30±0,3) кВ; (50±0,3) кВ; (70±0,3) кВ и фиксируют показания эталонного киловольтметра;
- Отключают высокое напряжение на аппарате и эталонном приборе в соответствии с их РЭ и накладывают штангу защитного заземления на высоковольтный вывод аппарата;
- Рассчитывают относительную погрешность измерения напряжения постоянного тока положительной (СКАТ-70М) или отрицательной (СКАТ-70М1) полярности, δ , по формуле (5)

– Рассчитывают пределы допускаемой относительной погрешности измерения напряжения постоянного тока положительной (СКАТ-70М) или отрицательной (СКАТ-70М1) полярности по формуле (6).

Результаты поверки считаются удовлетворительными, если:

- относительная погрешность измерения напряжения постоянного тока в каждой поверяемой точке, рассчитанная по формуле (5), с подключением и без подключения активной нагрузки находится в пределах, рассчитанных по формуле (6);
- коэффициент пульсации тока в каждой поверяемой точке с подключением и без подключения активной нагрузки не превышает 5 %.

7.4.3 Проверку пределов допускаемой относительной погрешности измерения среднеквадратических значений силы переменного тока проводят в ручном режиме в следующей последовательности:

- Собирают схему, приведённую на рис. А.1 Приложение А, не подключая измерительный эталонный трансформатор и эталонный прибор PV1;
- Подключают нагрузку R1 номинальным значением 2 МОм и эталонный прибор PA1 к выходу высоковольтного блока;
- Включают аппарат и эталонный прибор согласно их РЭ;
- Тумблер "ПОСТ. – ПЕРЕМ." устанавливают в положение "ПЕРЕМ.";
- Переключатель "СКОРОСТЬ" устанавливают в положение "1,0";
- С помощью кнопки "АВТОПОДЪЕМ" добиваются того, чтобы индикатор "АВТОПОДЪЕМ" не светился;
- Регулятором "УСТ.НАПР./МАКС.ТОК" в нажатом положении устанавливают максимальный ток 36,0 мА;
- Кнопкой "ПУСК ▲" включают высокое напряжение;
- Кнопками "ПУСК ▲" и "СТОП ▼" устанавливают поочередно следующие значения силы тока: (0,1±0,05) мА; (0,5±0,2) мА; (1±0,2) мА; (10±0,2) мА; (20±0,2) мА; (35±0,2) мА;
- Фиксируют соответствующие показания по эталонному прибору PA1;
- Кнопкой "СТОП ▼" снижают и выключают высокое напряжение;
- Отключают высокое напряжение на аппарате и эталонном приборе в соответствии с их РЭ и накладывают штангу защитного заземления на высоковольтный вывод аппарата;
- Рассчитывают относительную погрешность измерения среднеквадратических значений силы переменного тока по формуле:

$$\delta = \frac{(I - I_э)}{I_э} \cdot 100 \% \quad (8)$$

где $I_э$ - показание эталонного прибора, мА;

I - измеряемое значение, мА;

- Рассчитывают пределы допускаемой относительной погрешности измерения среднеквадратических значений силы переменного тока по формуле:

$$\pm(2,0 + 0,06 \cdot (X_k / X - 1)), \quad (9)$$

где X_k - конечное значение диапазона измерения, мА ($X_k=35$ мА);

X - измеряемое значение, мА.

Результаты поверки считаются удовлетворительными, если относительная погрешность измерения силы переменного тока, рассчитанная по формуле (8), в каждой поверяемой точке находится в пределах, рассчитанных по формуле (9).

7.4.4 Проверку пределов допускаемой относительной погрешности измерения силы постоянного тока положительной или отрицательной полярности проводят в следующей последовательности:

- Собирают схему, приведённую на рис. А.2 Приложение А, не подключая осциллограф, делитель напряжения и эталонный прибор PV1;
- Подключают нагрузку R1* и эталонный прибор PA1 к выходу высоковольтного блока;

Примечание: *- номинальным значением 2 МОм до 20 кВ, номинальным значением 5 МОм от 23 кВ до 70 кВ.

- Включают аппарат и эталонный прибор согласно их РЭ;
- Тумблер "ПОСТ. – ПЕРЕМ." устанавливают в положение "ПОСТ.";
- Переключатель "СКОРОСТЬ" устанавливают в положение "1,0";
- С помощью кнопки "АВТОПОДЪЕМ" добиваются того, чтобы индикатор "АВТОПОДЪЕМ" не светился;
- Регулятором "УСТ.НАПР./МАКС.ТОК" в нажатом положении устанавливают максимальный ток 16,1 мА;
- Кнопкой "ПУСК ▲" включают высокое напряжение;
- Кнопками "ПУСК ▲" и "СТОП ▼" устанавливают поочередно следующие значения силы тока: (0,1±0,05) мА; (0,5±0,2) мА; (1±0,2) мА; (10±0,2) мА; (15±0,2) мА;
- Фиксируют соответствующие показания по эталонному миллиамперметру PA1;
- Кнопкой "СТОП ▼" снижают и выключают высокое напряжение;
- Отключают высокое напряжение на аппарате и эталонном приборе в соответствии с их РЭ и накладывают штангу защитного заземления на высоковольтный вывод аппарата;
- Рассчитывают относительную погрешность измерения силы постоянного тока по формуле:

$$\delta = \frac{(I - I_э)}{I_э} \cdot 100 \% \quad (10)$$

где $I_э$ – показание эталонного прибора, мА;
 I - измеряемое значение, мА;

- Рассчитывают пределы допускаемой относительной погрешности измерения силы постоянного тока по формуле:

$$\pm(2,0 + 0,15 \cdot (X_k / X - 1)), \quad (11)$$

где X_k - конечное значение диапазона измерения, мА ($X_k=15$ мА);
 X - измеряемое значение, мА.

Результаты поверки считаются удовлетворительными, если относительная погрешность измерения силы постоянного тока в каждой поверяемой точке, рассчитанная по формуле (10), находится в пределах, рассчитанных по формуле (11).

8 ОФОРМЛЕНИЕ РЕЗУЛЬТАТОВ ПОВЕРКИ

1.8. Положительные результаты поверки оформляются свидетельством о поверке согласно требованиям нормативных документов (НД) Федерального агентства по техническому регулированию и метрологии.

1.9. Допускается вместо оформления свидетельства о поверке на корпус блока управления аппарата наносить оттиск поверительного клейма (пломбы) таким образом, чтобы гарантировалась невозможность вскрытия корпуса без нарушения целостности оттиска, а в паспорте в разделе «Поверка изделия в эксплуатации» наносить подпись поверителя и оттиск поверительного клейма.

1.10. При отрицательных результатах свидетельство о поверке не выдается, ранее выданное свидетельство о поверке аннулируется, запись о поверке в паспорте на аппарат га-

сится и выдается извещение о непригодности согласно требованиям НД Федерального агентства по техническому регулированию и метрологии.

ПРИЛОЖЕНИЕ А

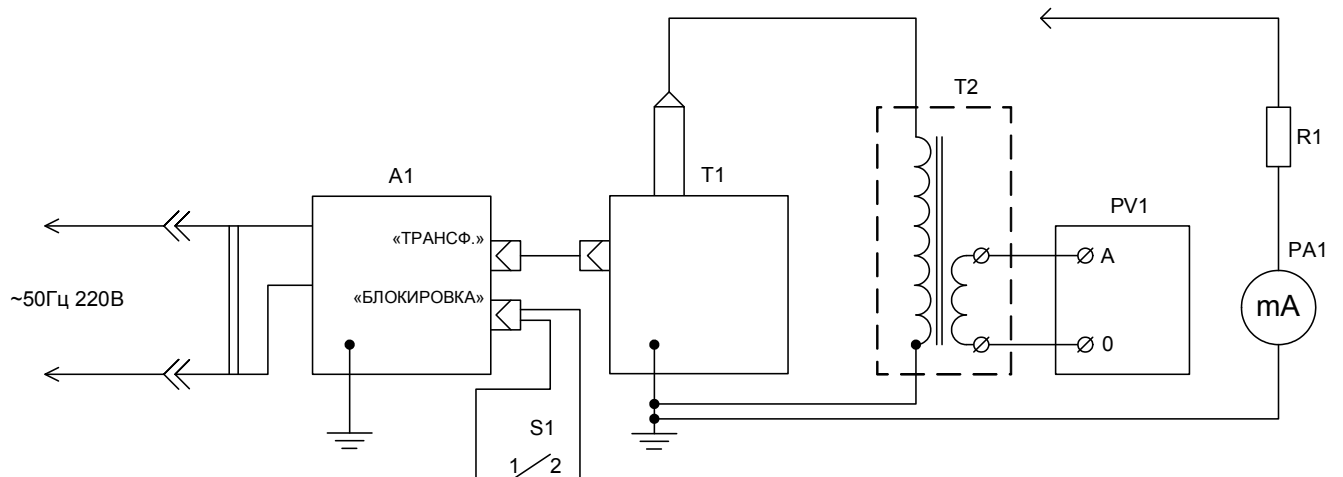


Рис. А.1. Схема для определения пределов допускаемой относительной погрешности измерения среднеквадратических значений напряжения переменного тока синусоидальной формы частотой 50 Гц с одновременным определением коэффициента искажения синусоидальности кривой напряжения и силы переменного тока

- A1 – блок управления аппарата СКАТ-70М, СКАТ-70М1;
- T1 – блок высоковольтный аппарата СКАТ-70М, СКАТ-70М1;
- T2 – трансформатор напряжения измерительный эталонный NVRD;
- PV1 – эталонный прибор (Парма РК3.01ПТ);
- PA1 – миллиамперметр;
- R1 – нагрузка активная высоковольтная с различными номинальными значениями;
- S1 – тумблер.

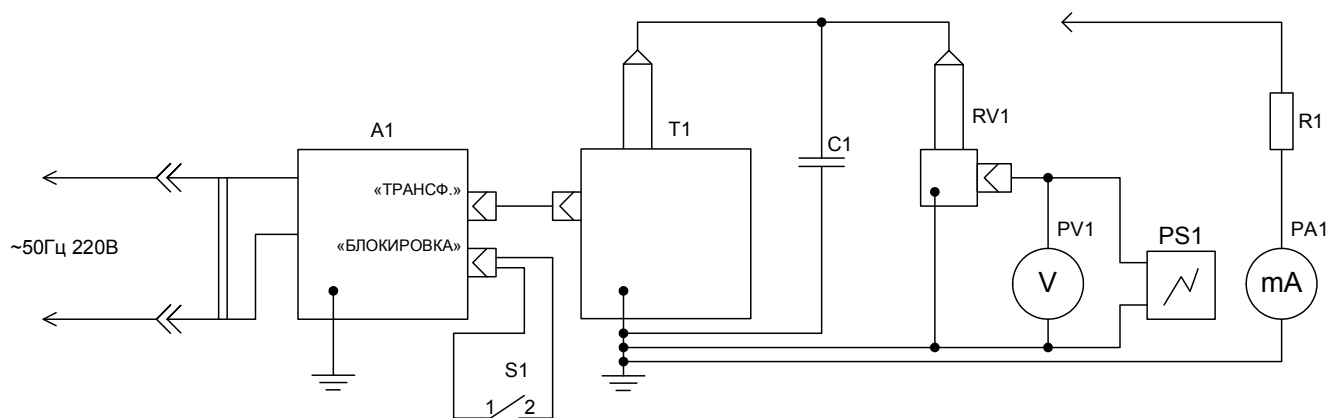


Рис. А.2. Схема для определения пределов допускаемой относительной погрешности измерения напряжения постоянного тока с одновременным определением коэффициента пульсации и силы постоянного тока

- A1 – блок управления аппарата СКАТ-70М, СКАТ-70М1
- T1 – блок высоковольтный аппарата СКАТ-70М, СКАТ-70М1
- C1 – конденсатор ИК-100-0,25
- RV1 – делитель напряжения
- PV1 – эталонный вольтметр
- PS1 – осциллограф
- PA1 – миллиамперметр
- R1 – нагрузка активная высоковольтная с различными номинальными значениями
- S1 – тумблер