

ООО "Инженерный центр России "Современные
технологии"

БЛОК ВЫСОКОВОЛЬТНЫЙ



ПАСПОРТ
СТСК.219.005 ПС

Содержание

1. НАЗНАЧЕНИЕ	2
2. ТЕХНИЧЕСКИЕ ДАННЫЕ	2
3. УСТРОЙСТВО	2
4. УКАЗАНИЕ МЕР БЕЗОПАСНОСТИ	3
5. ПРАВИЛА ХРАНЕНИЯ И ТРАНСПОРТИРОВАНИЕ	4
6. КОМПЛЕКТНОСТЬ ИЗДЕЛИЯ	4
7. СВИДЕТЕЛЬСТВО О ПРИЁМКЕ	5
8. ГАРАНТИЙНЫЕ ОБЯЗАТЕЛЬСТВА	6

1. НАЗНАЧЕНИЕ

Блок высоковольтный СКАТ-Т50 предназначен для формирования высокого напряжения постоянного и переменного тока из напряжения питания 50 Гц.

Блок высоковольтный предназначен для работы при температуре окружающего воздуха от -10 до +40 °С и относительной влажности до 80% при температуре 25°С.

2. ТЕХНИЧЕСКИЕ ДАННЫЕ

Напряжение холостого хода переменного тока при напряжении питания 50 Гц, 220 В не менее 50,0 кВ.

Напряжение холостого хода постоянного тока при напряжении питания 50 Гц, 220 В не менее 70,0 кВ.

Максимальный ток нагрузки не менее 36,0 мА.

Длина соединительного кабеля не менее 2,5 м.

Габаритные размеры 365 x 430 x 720 мм.

Масса не более 45 кг.

Режим работы круглосуточный.

Средний срок службы не менее 5 лет.

3. УСТРОЙСТВО

Принцип действия блока высоковольтного основан на том, что на него подаётся управляемое силовое напряжение, которое преобразуется в высокое напряжение. Испытуемое изделие должно быть заземлено, а проверяемая цепь подключается к высоковольтному выводу блока, который расположен на его верхней крышке.

Для выбора вида испытательного напряжения, постоянного или переменного, внутри высоковольтного вывода блока должна быть установлена либо вставка диодная, либо вставка-перемычка соответственно.

Схема блока с изображением разъёма для подключения внешних цепей показана на рис.1.

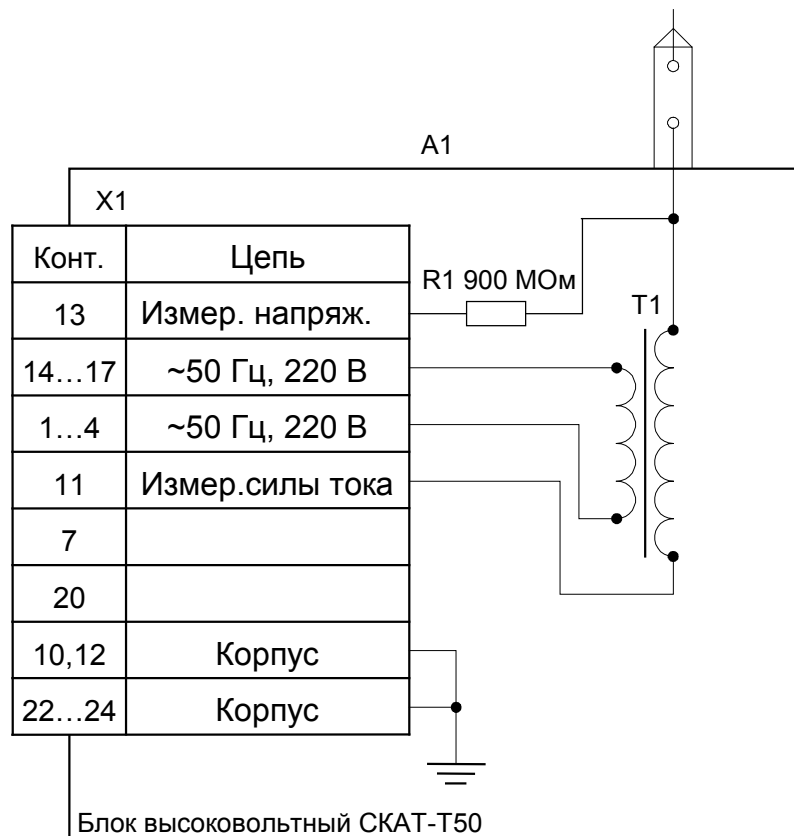


Рис. 1.

4. УКАЗАНИЕ МЕР БЕЗОПАСНОСТИ

При эксплуатации блока высоковольтного СКАТ-Т50 соблюдайте общие правила техники безопасности при работе на высоковольтных установках.

Внимание! Работа при незаземлённом блоке высоковольтном СКАТ-Т50 запрещается.

Внимание! Вывод 11 разъёма блока высоковольтного должен быть подключен к земле через измерительный шунт.

Все лица, работающие по эксплуатации и техническому обслуживанию блока, должны быть предварительно обучены безопасным методам работы и знать в соответствующем объёме "Правила технической эксплуатации электроустановок потребителей" и "Правила техники безопасности при эксплуатации электроустановок потребителей".

Лица, не прошедшие аттестации, к работе не допускаются.

Недопустимо использование блока высоковольтного в пожаро- и взрывоопасных помещениях, местах с химически активной средой.

Рабочее место персонала должно соответствовать требованиям пожарной безопасности по ГОСТ 12.1.004-76.

Не допускается оставлять блок высоковольтный без присмотра во включенном со-

стоянии. При появлении любых признаков неисправности (появление дыма, посторонних запахов, необычных шумов и т.п.) немедленно отключить блок.

5. ПРАВИЛА ХРАНЕНИЯ И ТРАНСПОРТИРОВАНИЕ

Упакованные изделия транспортируют любым видом транспорта, обеспечивающим сохранность их от повреждений в соответствии с правилами перевозок, действующими на транспорте данного вида.

Условия транспортирования в части воздействия климатических факторов внешней среды должны соответствовать условиям хранения 5 по ГОСТ 15150, в части воздействия механических факторов при транспортировании — должны соответствовать п.1.1.16 ТУ.

Условия хранения в части воздействия климатических факторов внешней среды — 2 по ГОСТ 15150.

6. КОМПЛЕКТНОСТЬ ИЗДЕЛИЯ

Наименование	Обозначение	Кол., шт.
Блок высоковольтный СКАТ-Т50	СТСК.219.005	1
Вставка диодная	СТСК 4227.009.04	1
Вставка-перемычка	СТСК.457.002	1
Паспорт	СТСК.219.005 ПС	1

7. СВИДЕТЕЛЬСТВО О ПРИЁМКЕ

Блок высоковольтный СКАТ-Т50 заводской номер _____ соответствует
ТУ и признан годным к эксплуатации.

Дата изготовления _____ / _____ 201__ года

М.П. ОТК

подпись ОТК

расшифровка

Дата продажи _____ / _____ 201__ года

М.П.

8. ГАРАНТИЙНЫЕ ОБЯЗАТЕЛЬСТВА

Предприятие-изготовитель гарантирует соответствие блока высоковольтного СКАТ-Т50 требованиям ТУ при соблюдении условий транспортирования, хранения и эксплуатации, указанных в паспорте, прилагаемом к аппарату.

Гарантийный срок эксплуатации составляет один год со дня ввода устройства в эксплуатацию, но не более трех лет со дня изготовления.

Сроки выполнения ремонтных работ на гарантийное изделие устанавливаются согласно законодательству, действующему на территории Российской Федерации.

В период гарантийного срока эксплуатации изготовитель производит бесплатный ремонт оборудования, вышедшего из строя, при условии, что потребителем не были нарушены правила эксплуатации. Гарантия не распространяется на оборудование с механическими дефектами, полученными в результате небрежной эксплуатации или транспортировки.

Гарантийное оборудование может быть передано Изготовителю через торговую сеть Продавца.

По истечении гарантийного срока изготовитель осуществляет сервисное обслуживание по отдельному договору.

Внимание. Самовольное внесение изменений в конструкцию схем и узлов может стать причиной отмены гарантии производителя.

Адрес предприятия-изготовителя: 400131, Россия, г. Волгоград,
ул. Новороссийская, 11.

Тел./факс: (8442)29-99-94.

Техническая поддержка и документация доступны на **www.skat-v.com**.

Вопросы связанные с гарантийным и послегарантийным обслуживанием отправлять на адрес **st@skat-v.com**.