

СОГЛАСОВАНО

Директор ООО «Инженерный Центр
России Современные технологии»



М.В. Громов

М.П. «19» *сентября* 2018 г

УТВЕРЖДАЮ

Заместитель директора
ФГУП «ВНИИМС»
по производственной метрологии



И.В. Иванникова

М.П. «17» *декабря* 2018 г.

Аппараты высоковольтные испытательные СКАТ-М100В

МЕТОДИКА ПОВЕРКИ

СТСК.411722.009 МП

г. Москва
2018 г

СОДЕРЖАНИЕ

Вводная часть.....	3
1 Операции поверки.....	3
2 Средства поверки.....	4
3 Требования к квалификации поверителей.....	4
4 Требования безопасности.....	4
5 Условия проведения поверки.....	5
6 Подготовка к поверке.....	5
7 Проведение поверки.....	5
8 Оформление результатов поверки.....	10
Приложение А (обязательное).....	11

Вводная часть

Настоящая методика распространяется на аппараты высоковольтные испытательные СКАТ-М100В (далее по тексту – аппараты), выпускаемые ООО «Инженерный центр России Современные технологии», г. Волгоград, и устанавливает методы и средства первичной и периодической поверок.

На испытания представляют один аппарат, укомплектованный в соответствии с руководством по эксплуатации, и комплект следующей технической и нормативной документации:

- руководство по эксплуатации СТСК.411722.009 РЭ и паспорт СТСК.411722.009 ПС;

- методика поверки СТСК.411722.009 МП.

Интервал между поверками составляет 2 года.

1 Операции поверки

1.1 При проведении поверки аппарата должны быть выполнены операции, приведенные в таблице 1.

Таблица 1 - Операции поверки

Наименование операции	Пункт методики поверки	Проведение операции при	
		первичной поверке	периодической поверке
1 Внешний осмотр	7.1	да	да
2 Проверка функционирования	7.2	да	да
2.1 Проверка функционирования звуковой сигнализации аппарата	7.2.1	да	да
2.2 Проверка функционирования органов индикации и управления	7.2.2	да	да
2.3 Проверка автоматического отключения высокого напряжения при срабатывании контакта дверцы	7.2.3	да	да
3 Проверка соответствия программного обеспечения	7.3	да	да
4 Проверка относительной погрешности измерений напряжения переменного тока номинальной частотой 50 Гц	7.4	да	да

2 Средства поверки

2.1 При проведении поверки должны быть применены основные и вспомогательные средства, указанные в таблице 2.

Таблица 2- Средства поверки

Наименование и тип средства поверки	Метрологические характеристики
Киловольтметр спектральный цифровой КВИЦ-120А-0,25	Пер. № 59205-14
Барометр-анероид метеорологический БАММ-1	Пер. №5738-76
Термогигрометр CENTER 315	Пер. №22129-09
Приспособление поверочное СТСК.411722.009.01	-
Примечания: 1 Вместо указанных в таблице 2 эталонных и вспомогательных средств поверки, разрешается применять другие аналогичные измерительные приборы, обеспечивающие измерение соответствующих параметров с требуемой точностью. 2 Все средства измерений должны быть исправны, поверены и иметь свидетельства (отметки в формулярах или паспортах) о поверке.	

3 Требования к квалификации поверителей

3.1 К проведению поверки допускают лиц, аттестованных в качестве поверителей средств измерений электрических величин.

3.2 Поверитель должен пройти инструктаж по технике безопасности и иметь действующее удостоверение на право работы в электроаппаратах с квалификационной группой по электробезопасности не ниже IV.

4 Требования безопасности

4.1 При проведении поверки необходимо соблюдать требования безопасности, регламентируемые Правилами по охране труда при эксплуатации электроустановок, а также требования безопасности, приведенные в руководствах по эксплуатации на применяемое оборудование.

4.2 Лица, допускаемые к поверке аппарата, должны иметь группу по электробезопасности не ниже IV.

4.3 Аппарат и средства поверки должны быть заземлены гибким медным проводом сечением не менее 4 мм^2 . Подсоединение зажимов защитного заземления к контуру заземления должно осуществляться ранее других соединений. Отсоединение заземления при разборке измерительной схемы должно производиться после всех отсоединений.

4.4 Розетка однофазной сети питания аппарата должна быть снабжена контактом заземления, подключенным к контуру защитного заземления.

4.5 Помещения, предназначенные для поверки, должны удовлетворять требованиям пожарной безопасности по ГОСТ 12.1.004-91.

4.6 Должны быть проведены технические и организационные мероприятия по обеспечению безопасности проводимых работ в соответствии с действующими положениями ГОСТ 12.2.007.0-75 и ГОСТ 12.2.007.3-75.

5 Условия проведения поверки

Поверка производится при нормальных условиях по ГОСТ 22261-94:

- температура окружающего воздуха, °С от 15 до 25;
- относительная влажность, % от 30 до 80;
- атмосферное давление, кПа от 84 до 106;
- частота питающей сети, Гц от 49,5 до 50,5;
- напряжение питающей сети, В от 198 до 242;
- коэффициент искажения синусоидальности формы кривой напряжения питающей сети, %, не более 5.

6 Подготовка к поверке

Перед поверкой должны быть выполнены следующие подготовительные работы:

- аппарат должен быть выдержан не менее 1 часа при нормальных условиях внешней среды, если перед поверкой он содержался в условиях, отличающихся от указанных.
- выполнены операции по подготовке к работе, предусмотренные руководствами по эксплуатации применяемых средств измерений.

7 Проведение поверки

7.1 Внешний осмотр

При проведении внешнего осмотра должно быть установлено соответствие поверяемого аппарата следующим требованиям:

- комплектность должна соответствовать паспорту;
- выключатель питания должен надежно фиксироваться в обеих позициях;
- не должно быть механических повреждений корпуса, органов управления; все надписи должны быть четкими и ясными;
- высоковольтные электроды, все разъемы, клеммы и провода не должны иметь повреждений, следов окисления и загрязнений;
- изоляторы высоковольтных электродов не должны иметь следов окисления и загрязнений.

При наличии дефектов аппарат бракуют и поверку прекращают.

7.2 Проверка функционирования аппарата

7.2.1 Проверку функционирования звуковой сигнализации проводят в следующей последовательности:

- включают аппарат выключателем питания;
- нажимают кнопку "МЕНЮ";
- выбирают в меню пункт "Звук";
- с помощью кнопки "Выбор" устанавливают значение "включен";
- нажимают кнопку "МЕНЮ" для выхода из меню;
- нажимают клавишу "СТОП", при этом должен прозвучать звуковой сигнал.

Результаты поверки считаются положительными, если при нажатии на кнопку "СТОП" звучит звуковой сигнал. При отсутствии звукового сигнала поверку прекращают и аппарат бракуют.

7.2.2 Проверку функционирования органов индикации и управления проводят в процессе его работы в соответствии с РЭ.

Аппарат должен обеспечивать:

- работу кнопки "Меню";
- работу кнопки "Пуск";
- работу кнопки "Стоп";
- работу кнопки "Выбор";
- работу кнопки "▲";
- работу кнопку "▼";
- работу выключателя питания

Символы на индикаторе должны быть читаемыми.

Результаты проверки считаются положительными, если вышеперечисленные кнопки органов управления работают, и все символы на индикаторе аппарата читаемые.

При невыполнении вышеуказанных требований поверку прекращают и аппарат бракуют.

7.2.3 Проверку автоматического отключения высокого напряжения при срабатывании контакта дверцы проводят в следующей последовательности:

- включают аппарат выключателем питания;
- нажимают клавишу "Пуск" и ожидают начала набора выходного напряжения;
- открывают дверцу;
- индикатор "Внимание! ВЫСОКОЕ НАПРЯЖЕНИЕ" на передней панели должен погаснуть;
- отключают аппарат в соответствии с Руководством по эксплуатации.

Результаты проверки считаются положительными, если выполняются все вышеуказанные требования.

При невыполнении вышеуказанного требования поверку прекращают и аппарат бракуют.

7.3 Проверка соответствия программного обеспечения

7.3.1 Проверка номера версии встроенного микропрограммного программного обеспечения (ПО) производится при включении аппарата. Во время включения аппарата в нижней строке индикатора (см. рис.1) появляется версия ПО, которая должна соответствовать версии, указанной в таблице 3



Рис. 1 - Проверка версии встроенного микропрограммного ПО

Проверка номера версии внешнего ПО производится следующим образом: запускают на персональном компьютере программу СКАТ-М100В.exe. В верхнем меню выбирают «Помощь», далее - «О программе». В открывшемся окне появляется номер версии программы, которая должна соответствовать указанной в таблице 3.

Таблица 3

Наименование ПО	Идентификационное наименование ПО	Номер версии (идентификационный номер) ПО
Встроенное микропрограммное	СКАТ-М100В	не ниже 5.00
Внешнее	СКАТ-М100В.exe	не ниже 5.00

Результаты проверки считаются положительными, если номера версий внешнего и встроенного ПО соответствуют указанным в таблице 3. При невыполнении этих требований поверку прекращают и аппарат бракуют.

7.4 Проверку относительной погрешности измерений среднеквадратических значений напряжения переменного тока номинальной частотой 50 Гц производят в следующей последовательности:

7.4.1 Собирают схему, приведенную на рис. А.1 (приложение А), используя для подключения киловольтметра к правому электроду аппарата приспособление поверочное СТСК.411722.009.01.

7.4.2 Включают аппарат выключателем питания.

ВНИМАНИЕ: Аппарат может работать только в автоматическом режиме (то есть включает и поднимает напряжение с заданной скоростью до пробоя). Для проверки есть специальный режим проверки, который выбирается в меню. От рабочего режима отличается только тем, что выходное напряжение можно изменять вручную, включать и выключать в любой момент, подавать высокое напряжение с открытой дверцей.

7.4.3 Нажимают кнопку "МЕНЮ", в меню кнопками "▲" и "▼" выбирают пункт "Режим проверки" и нажимают кнопку "ВЫБОР".

7.4.4 Нажимают кнопку "ПУСК" для входа в режим проверки.

7.4.5 При необходимости можно остановить подъем стола, предназначенного для размещения кюветы, на текущей высоте нажатием кнопки "ПУСК".

7.4.6 После окончания подъема стола включают высокое напряжение кнопкой "ВЫБОР".

7.4.7 Нажимая кнопки "▲" и "▼", устанавливают поочередно значение напряжения на выходе аппарата СКАТ-М100В (параметр "сумма" на экране аппарата) равным: $(10 \pm 0,5)$, $(30 \pm 0,5)$, $(50 \pm 0,5)$, $(70 \pm 0,5)$, $(100 \pm 0,5)$ кВ, фиксируя в каждой точке значения напряжения на правом электроде $U_{M100B_прав}$ (параметр "правый" на экране аппарата) и показания эталонного прибора $U_{Э_прав}$.

7.4.8 Выходят из режима проверки, нажимая кнопку "СТОП".

7.4.9 Выключают прибор, нажимая выключатель питания.

7.4.10 Собирают схему, приведенную на рис. А.2 (приложение А), используя для подключения киловольтметра к левому электроду аппарата приспособление поверочное СТСК.411722.009.01.

7.4.11 .Повторяют п.п. 7.4.2-7.4.6.

7.4.12 Нажимая кнопки "▲" и "▼", устанавливают поочередно значение напряжения на выходе СКАТ-М100В (параметр "сумма" на экране аппарата) равным: $(10 \pm 0,5)$, $(30 \pm 0,5)$, $(50 \pm 0,5)$, $(70 \pm 0,5)$, $(100 \pm 0,5)$ кВ, фиксируя в каждой точке значения напряжения на левом электроде $U_{M100B_лев}$ (параметр "левый" на экране аппарата) и показания эталонного прибора $U_{Э_лев}$.

7.4.13 Выходят из режима проверки, нажимая кнопку "СТОП".

7.4.14 Выключают аппарат, нажимая выключатель питания.

7.4.15 Рассчитывают в каждой точке относительную погрешность $\delta_{прав}$ по формуле:

$$\delta_{\text{прав}} = \frac{U_{M100B_прав} - U_{\text{Э_прав}}}{U_{\text{Э_прав}}} \cdot 100\% \quad (1)$$

где

$U_{M100B_прав}$ – значение напряжения на правом электроде по показаниям СКАТ-М100В, кВ;

$U_{\text{Э_прав}}$ – напряжение на правом электроде по показаниям эталонного киловольтметра, кВ;

7.4.16 Рассчитывают в каждой точке относительную погрешность $\delta_{\text{лев}}$ по формуле:

$$\delta_{\text{лев}} = \frac{U_{M100B_лев} - U_{\text{Э_лев}}}{U_{\text{Э_лев}}} \cdot 100\% \quad (2)$$

где

$U_{\text{Э_лев}}$ – напряжение на левом электроде по показаниям эталонного киловольтметра, кВ;

$U_{M100B_лев}$ – значение напряжения на левом электроде по показаниям СКАТ-М100В, кВ;

7.4.17 Рассчитывают суммарную (алгебраическую) погрешность измерений напряжения на левом и правом электроде по формуле:

$$\delta_{\text{сумм}} = \frac{\delta_{\text{прав}} + \delta_{\text{лев}}}{2} \quad (3)$$

7.4.18 Результаты проверки считаются положительными, если во всех проверяемых точках относительная погрешность $\delta_{\text{сумм}}$ не превышает 2,5 %.

При отрицательном результате поверку прекращают и аппарат бракуют.

8 Оформление результатов поверки

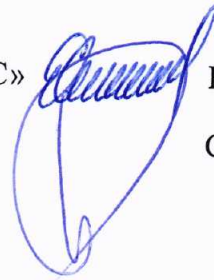
8.1 Результаты поверки оформляют в соответствии с Приказом Министерства промышленности и торговли РФ от 2 июля 2015 г. № 1815 «Об утверждении Порядка проведения поверки средств измерений, требования к знаку поверки и содержанию свидетельства о поверке».

8.2 При положительном результате поверки в паспорт вносится соответствующая запись, заверяемая подписью поверителя и знаком поверки и (или) выдается свидетельство о поверке.

8.3 При отрицательном результате поверки аппарат не допускается к дальнейшему применению, свидетельство о поверке аннулируется, выписывается извещение о непригодности к применению и делается соответствующая запись в паспорте аппарата.

Ведущий инженер отдела 206.1 ФГУП «ВНИИМС»

Начальник отдела 206.1 ФГУП «ВНИИМС»



Е.Б. Селиванова

С.Ю. Рогожин

Приложение А (обязательное)

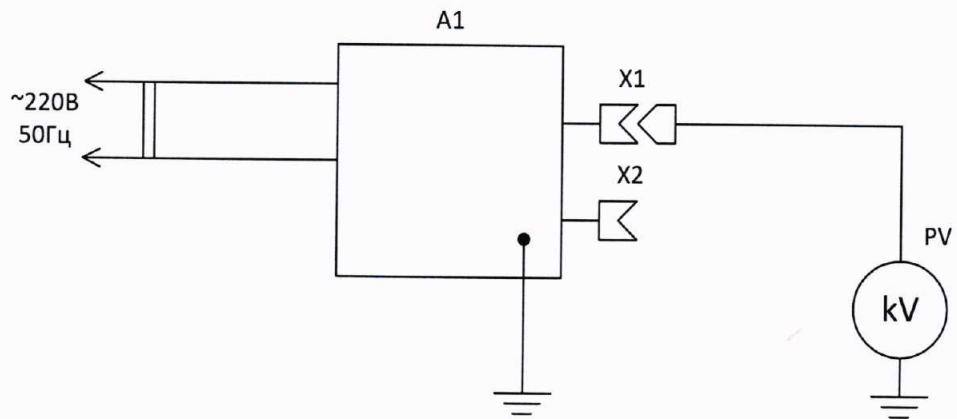


Рис. А.1. - Схема для проверки относительной погрешности измерений напряжения переменного тока частотой 50 Гц на правом электроде

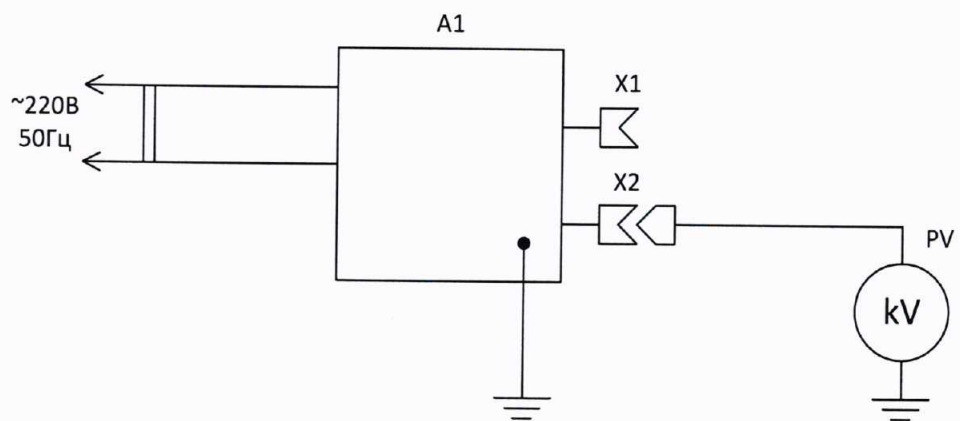


Рис. А.2.- Схема для проверки относительной погрешности измерений напряжения переменного тока частотой 50 Гц на левом электроде

A1 – аппарат высоковольтный испытательный СКАТ-М100В

PV – образцовый киловольтметр

X1 – правый электрод СКАТ-М100В

X2 – левый электрод СКАТ-М100В